

A kondenzációs tradíció

PIGMA GREEN
TALIA GREEN SYSTEM



Kombinált üzemű és fűtő háztartási kondenzációs gázkészülék család



A megújuló tradíció



PIGMA GREEN ÉS TALIA GREEN SYSTEM

A kondenzáció fogalma:

Az égéstermékben lévő többletenergia hasznosítása a fűtési visszatérő víz hőmérsékletének megemelése céljából. Ez a többletenergia (Látenshő, vagy rejtett energia) biztosítja a kondenzációs energiát, amely következtében az égéstermék olyan mértékben lehűl a harmatpont alá, hogy az kondenzátum vízzé alakul át. A gázenergia (alsó fűtőérték) így sokkal nagyobb arányban hasznosul, mint a hagyományos készülék esetében. Ezzel a technológiával 25-50% közötti energia megtakarítást érhetünk el.

Égéstermék elvezetés

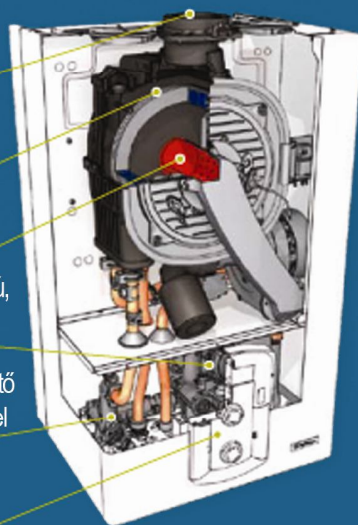
Korrózió mentes, saválló hőcserélő

Alacsony NOX kibocsátású égő

Modulációs keringető szivattyú, automata légtelenítővel

Hidraulikus blokk fagymentesítő funkcióval és beépített szűrővel

Intelligens műszerfal, amelyen keresztül a berendezés szabályozható



PIGMA GREEN 25-30

- Kondenzációs fali kombinált üzemű készülék
- Égéstermék elvezetés: 80/80;60/100;80/125
- Maximális melegvíz mennyiség (ΔT 35C): 10,3 l/perc
- 4*-os hatásfok
- digitális multifunkciós kijelző
- IPX5D védetség
- napkollektor rendszerhez közvetlen vezérlése
- vezetékes és vezeték nélküli többzónás rendszerszabályozás
- fűtés és HMV oldali beépített szűrő
- automata légtelenítő funkció
- fagymentesítő és blokkolásgátló funkció
- modulációs ventilátor
- modulációs szivattyú

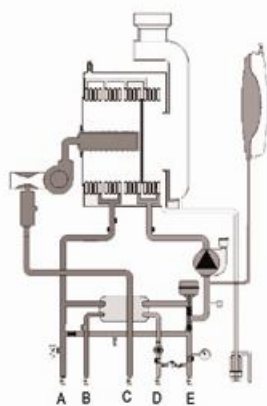
TALIA GREEN SYSTEM 25-30-35

- Kondenzációs fali csak fűtő gázkészülék
- Égéstermék elvezetés: 80/80;60/100;80/125
- Maximális melegvíz mennyiség (ΔT 35C): 10,3 l/perc
- 4*-os hatásfok
- digitális LCD monitor
- IPX5D védetség
- napkollektor rendszerhez közvetlen vezérlése
- vezetékes és vezeték nélküli többzónás rendszerszabályozás
- fűtés és HMV oldali beépített szűrő
- automata légtelenítő funkció
- fagymentesítő és blokkolásgátló funkció
- modulációs ventilátor
- modulációs szivattyú

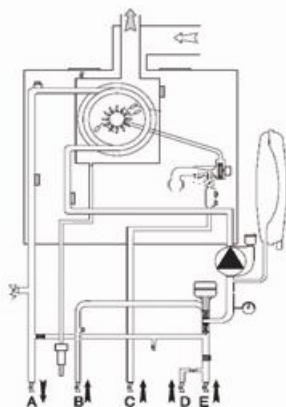
Műszaki adatok



PIGMA GREEN HIDRAULIKUS ÁBRA



TALIA GREEN SYSTEM HIDRAULIKUS ÁBRA



Modell név	PIGMA GREEN 25	PIGMA GREEN 30	TALIA GREEN SYSTEM 25	TALIA GREEN SYSTEM 30	TALIA GREEN SYSTEM 35	
Kazán típus besorolása	C13 C33 C43 C53 C63 B23 B33					
CE engedélyszám	CE-0085BR0347					
Fűtési névleges teljesítmény max/min (60/80°C) (Hi)	kW	22,0/5,5	28,0/6,5	22,0/5,5	28,0/6,5	31,0/7,0
Fűtési névleges teljesítmény max/min (60/80°C) (Hs)	kW	24,4/6,1	31,1/7,2	24,4/6,1	31,1/7,2	34,4/7,8
HMV névleges teljesítmény max/min (60/80°C) (Hi)	kW	25,0/5,5	30,0/6,5	25,0/5,5	30,0/6,5	34,5/7,0
HMV névleges teljesítmény max/min (60/80°C) (Hs)	kW	27,7/6,1	33,3/7,2	27,7/6,1	33,3/7,2	38,3/7,8
HMV teljesítmény max/min	kW	25,0/5,0	30,0/5,5	25,0/5,0	30,0/5,5	35,0/5,5
Hatásfok névleges teljesítményen (60/80°C) Hi/Hs	%	97,5/87,8	97,5/87,8	97,5/87,8	97,5/87,8	97,5/87,8
Hatásfok névleges teljesítményen (30/50°C) Hi/Hs	%	107,0/96,3	107,0/96,3	107,0/96,3	107,0/96,3	107,0/96,3
Hatásfok 30%-on 30°C Hi/Hs	%	107,0/96,3	107,0/96,3	107,0/96,3	107,0/96,3	107,0/96,3
Hatásfok 30%-on 47°C Hi/Hs	%	101,0/90,9	99,0/89,1	101,0/90,9	99,0/89,1	99,0/89,1
Hatásfok minimum teljesítményen Hi/Hs	%	95,0/85,5	95,0/85,5	95,0/85,5	95,0/85,5	95,0/85,5
Hatásfok osztály (°C-sillag) (dir. 92/42/EEC)	n°	4	4	4	4	4
Rating sebduk (Nemzetközi minőségosztály)	Class	A	A	A	A	A
Égéstermék hőmérséklete (G20)	°C	65	65	65	65	65
Nox osztály (1-5)	n°	5	5	5	5	5
Légfelesleg tényező	%	1,27	1,27	1,27	1,27	1,27
A rendszer letiltási nyomásértéke	bar	0,25	0,25	0,25	0,25	0,25
Fűtés oldali maximális nyomás	bar	3	3	3	3	3
Tágulási tartály kapacitása	liter	8	8	8	8	8
Fűtési hőmérséklet max/min (magas tartomány)	°C	85/25	85/26	85/25	85/26	85/27
HMV működési hőmérséklet max/min	°C	60/36	60/36	-	-	-
Melegvíz mennyiség ΔT=25°C	Liter/perc	14,4	15,4	-	-	-
Melegvíz mennyiség ΔT=35°C	Liter/perc	10,3	10,3	-	-	-
HMV oldali max/min nyomás	bar	10/0,3	10/0,3	-	-	-
Maximális kondenzátum mennyiség	Liter/óra	2,4	2,4	2,4	2,4	2,4
Csatlakozó feszültség	V/Hz	230/50	230/50	230/50	230/50	230/50
Teljesítmény	W	120	130	120	130	150
Villamos védettség	IP	X5D	X5D	X5D	X5D	X5D
Tömeg	kg	32	35	43	46	46
Méreték (H x SZ x M)	mm	745/400/380	745/400/380	745/440/385	745/440/455	745/440/455

- A: Fűtés előremenő 3/4"
 B: Használati melegvíz előremenő 1/2"
 C: Gáz 3/4"
 D: HMV táp 1/2"
 E: Fűtés visszatérő 3/4"

PIGMA GREEN MŰSZERFAL

TALIA GREEN SYSTEM MŰSZERFAL

Főkapcsoló/ funkció váltó

Programgomb

Escape gomb

Comfort funkció



3 digités LED kijelző

Reset gomb

Fűtés hőfokszabályozó gomb

Használati melegvíz hőfokszabályozó gomb

Főkapcsoló / funkció váltó

HMV programgomb

Fűtési programgomb

AUTO funkció



Multifunkciós LCD monitor

Fűtés hőfokszabályozó gomb

INFÓ gomb

Használati melegvíz hőfokszabályozó gomb

